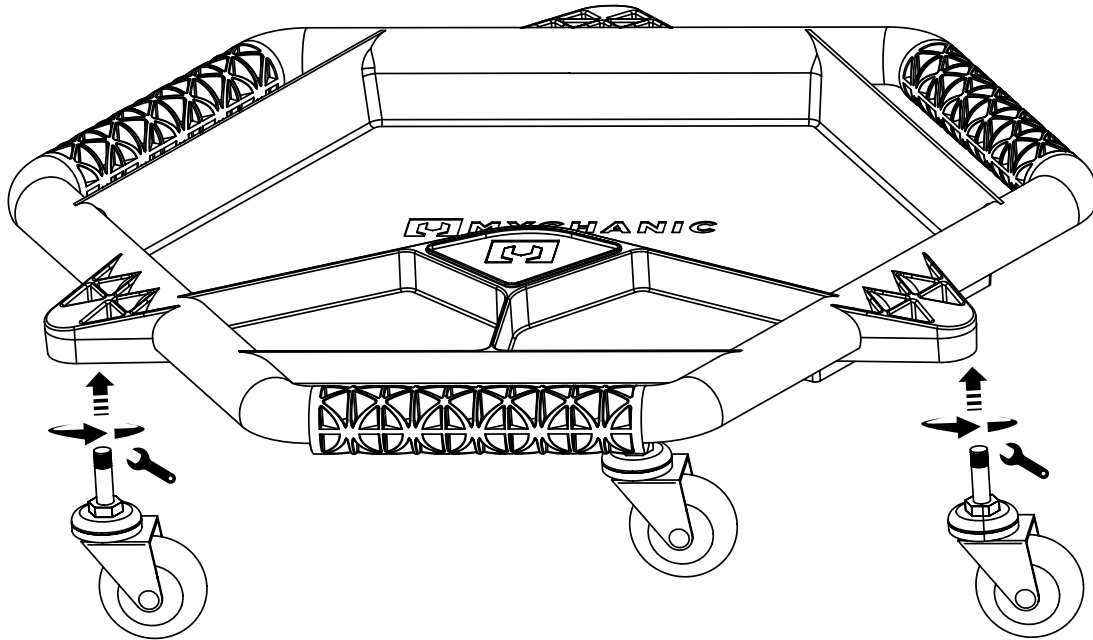




Operating Instruction for Model 52809: Tool Creeper



IMPORTANT SAFETY INSTRUCTIONS

CAUTION: Failure to read and follow all warnings below could result in property damage or personal injury.

USE PRECAUTIONS

- This product is not a toy. Do not allow children to play with or near this item, and store out of reach of children.
- Use the Tool Creeper as intended and in accordance with these instructions, taking into account the working conditions and the work to be performed. Use of the Tool Creeper for operations different from those intended could result in a hazardous situation.
- Do not exceed weight capacity of 30 lbs.
- The warnings, cautions, and instructions discussed in this instruction manual cannot cover all possible conditions and situations that may occur. It must be understood by the operator that common sense and caution are factors which can not be built into this product, but must be supplied by the operator.

⚠ WARNING: This product is not a toy. Do not allow children to play with or near this item, and store out of reach of children.

- Do not stand or sit on Tool Creeper

MAINTENANCE

To clean, wipe down with dry or slightly damp cloth. Do not use solvents, as this can damage plastic. Be sure to wipe off oil and other fluids when finished using.

WARRANTY - UNITED STATES ONLY ONE YEAR LIMITED WARRANTY

This product is warranted to be free of defects in materials or workmanship for one year from the date of purchase for the original purchaser. Proof of purchase date will be required. The manufacturer is not responsible for any consequential or incidental damages arising from the breach of this or any other warranty, whether express, implied or statutory. Some states do not allow the expulsion or limitation of consequential or incidental damages, so the above exclusion may not apply to you. This warranty gives you specific legal rights, and you may also have other rights which vary from state to state. Valid only in the USA.

IMPORTED BY

DELK
Nashville, TN 37209
www.mychanic.us

© 2016. DELK. MYCHANIC. TURN YOUR OWN WRENCH and the MYCHANIC logo are registered trademarks of DELK.

WARRANTY CLAIMS - USA

Contact Customer Service for USA warranty claims. Call 855-743-7702 for assistance. Please keep your receipt or other dated proof of original purchase in the United States to ship with the product if instructed.

INFORMACIÓN DE SEGURIDAD IMPORTANTE

PRECAUCIÓN: Si no lee y sigue todas las advertencias que se indican a continuación, daños o lesiones personales podrían ocurrir.

PRECAUCIONES DE USO

- Este producto no es un juguete. No permita que los niños jueguen con o cerca de este artículo y almacénelo fuera del alcance de niños.
- Utilice la bandeja de herramientas deslizante según lo previsto y de acuerdo con estas instrucciones, teniendo en cuenta las condiciones de trabajo y el trabajo a realizar. Las operaciones diferentes para las cuales este producto ha sido diseñado pueden resultar peligrosas.
- No exceda la capacidad de peso de 30 libras.
- Las advertencias, precauciones e instrucciones discutidas en este manual de instrucción no puede cubrir todas las condiciones y situaciones posibles que puedan ocurrir. Debe entenderse por el operador que el sentido común y precaución son factores que no pueden ser incorporados en este producto, pero deben ser sumados por el operador.

⚠ ADVERTENCIA: Este producto no es un juguete. No permita que los niños jueguen con o cerca de este artículo y almacénelo fuera del alcance de niños.

- No se pare ni se siente en la bandeja de herramientas deslizante.

MANTENIMIENTO

Para limpiar, limpie con un paño seco o un poco húmedo. No utilice disolventes, ya que esto puede dañar el plástico. Asegúrese de limpiar el aceite y otros líquidos cuando termine de usar.

GARANTÍA - DE UNITED ESTADOS UNICAMENTE GARANTÍA LIMITADA DE UN AÑO

Se garantiza que este producto no tiene defectos en los materiales ni en la mano de obra durante un año a partir de la fecha de compra para el comprador original. Se requerirá un comprobante de la fecha de compra. El fabricante no se responsabiliza por ningún daño indirecto o incidental que surja de la infracción de esta o de cualquier otra garantía, ya sea expresa, implícita o legal. Algunos estados no permiten la exclusión o la limitación de los daños indirectos o incidentales; por ello, es posible que la exclusión anterior no se aplique en su caso. Esta garantía le concede derechos legales específicos y es posible que también tenga otros derechos que varían de un estado a otro. Válido únicamente en EE.UU.

IMPORTADO POR

DELK
Nashville, TN 37209
www.mychanic.us

© 2016. DELK. MYCHANIC. TURN YOUR OWN WRENCH y el logotipo de MYCHANIC son marcas comerciales registradas de DELK.

RECLAMACIONES DE GARANTÍA - EE. UU.

Comuníquese con atención al cliente por reclamaciones de garantía en los EE.UU. Llame al 855-743-7702 para obtener ayuda. Conserve su recibo u otros comprobantes con fecha de la compra original en Estados Unidos para enviarla con el producto si se le solicita.